

Si necesitas un cerrajero a domicilio en Barcelona en noche y festivos y quieres evitar errores caros, [duplicado de llaves copia exacta](#) sigue leyendo. Unos minutos de preparación antes de marcar el teléfono suelen traducirse en menos daños y un presupuesto más ajustado. [cerrajero en Barcelona 24 horas](#) te atiende cuando la urgencia aparece, pero también te interesa distinguir entre emergencias reales y llamadas evitables.

Qué esperar de un cerrajero en Barcelona a domicilio

Los cerrajeros que cubren Barcelona a domicilio suelen organizar turnos para atender guardias nocturnas y festivos. Comprender su logística reduce el estrés y evita aceptar presupuestos inflados por la urgencia.

Qué información dar en la llamada para acelerar la llegada

Indicar si la llave está rota, si el bombín gira o si hay señales de intento de forzado determina si habrá que sustituir piezas. Si tienes fotos, envíalas por WhatsApp mientras hablas para que el técnico confirme el material y las herramientas necesarias.

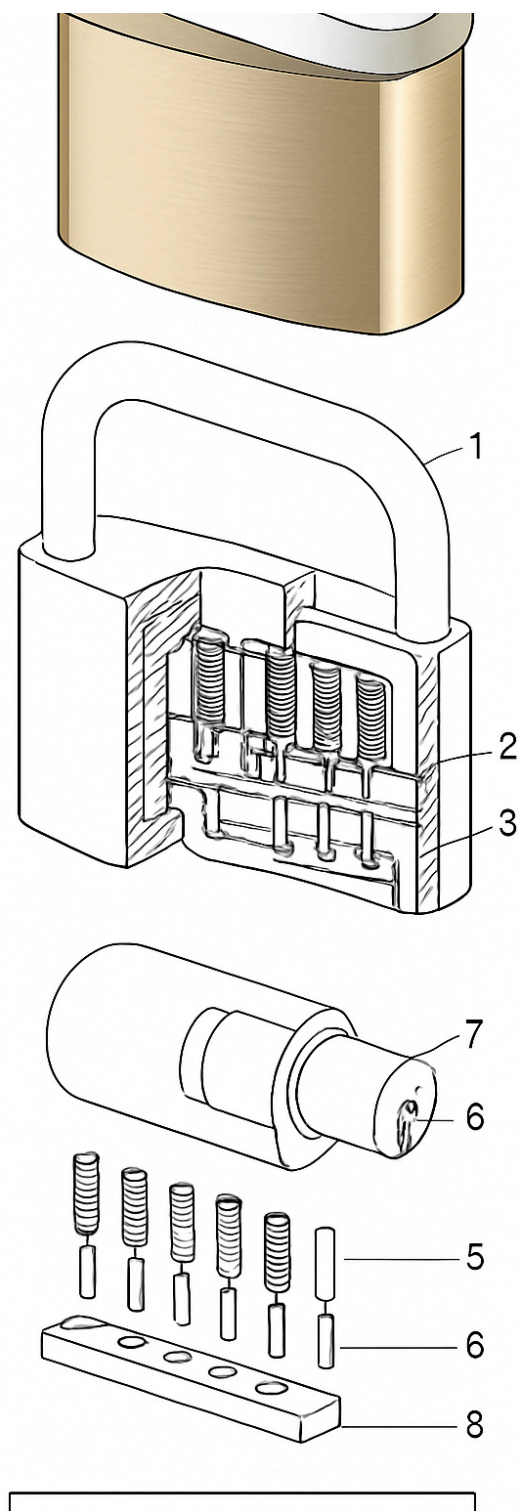
Precios de un cerrajero en Barcelona por la noche y en festivos

Trabajar de noche, en festivos o fines de semana suele implicar un recargo por servicio urgente. Pide siempre un precio aproximado por teléfono incluyendo desplazamiento y mano [amaestramiento de llaves](#) de obra para evitar sorpresas.

Si un presupuesto es muy bajo, desconfía, porque puede implicar materiales baratos o recargos ocultos.

Apertura de puertas sin romper la cerradura: ¿qué esperar?

Siempre vale la pena preguntar si existe una opción no destructiva antes de autorizar un cambio de cerradura. Algunos bloqueos requieren intervención más invasiva, por ejemplo cuando hay un intento de robo o el bombín está partido.



Qué preguntarle al cerrajero antes de cambiar una cerradura

Piensa en el uso: un piso alquilado necesita soluciones funcionales y económicas, mientras que una vivienda principal puede merecer inversión en seguridad. Si vas a cambiar el bombín, revisa si necesitas medidas especiales o sistema anti-bumping.

Preguntas que separan a los buenos cerrajeros de los improvisados

Evita quien pide pago anticipado sin contrato o quien no te ofrece detalles sobre el coste estimado. Un técnico responsable no presionará para hacer trabajos extra sin explicarte por qué son necesarios.

Si quieres contactar rápido guarda el número y escribe la dirección exacta, porque en ciudad la confusión de ubicaciones aumenta los tiempos de respuesta.

Servicios habituales que ofrecen cerrajeros en Barcelona

Al contratar, pregunta por experiencia previa con modelos similares al tuyo. Abrir una puerta blindada mal cargada puede necesitar extracción o sustitución parcial del marco.

Qué cubrir en la factura y cómo reclamar si algo sale mal

Si hay daños colaterales, el profesional debe asumir responsabilidad y ofrecer reparación o compensación. Una garantía de varios meses en la mano de obra es un buen indicador de confianza.

Qué datos no deben faltar en una solicitud de presupuesto urgente

Un mensaje claro suele recibir una respuesta con precio aproximado, tiempo estimado y si hay recargo nocturno. Si esperas tarifas en una franja horaria concreta, indícalo para que el cerrajero confirme horario de salida.

Ejemplos que ayudan a tomar decisiones mejores en urgencias

Una familia que comparó presupuestos por WhatsApp ahorró un 30 por ciento y evitó trabajo innecesario. Las lecciones son claras: compara, pide factura y evita soluciones improvisadas que suelen salir más caras.

Cómo decidir entre urgencia y programar la intervención

Para pérdida de llaves sin riesgo inmediato, a veces es más económico programar la visita en horario laboral. Si la cerradura muestra signos de manipulación, no esperes; documenta y llama a un profesional con experiencia en forenses.

Si optas por un proveedor nuevo, pide referencias locales o busca reseñas verificadas.

Con contactos fiables y preguntas claras, podrás resolver casi cualquier incidente de cerradura con menos daño y mejor precio.